

## Magistar Combi DI

### Forno Magistar Combi DI, 10 gn 1/1, gas

ARTICOLO N° \_\_\_\_\_

MODELLO N° \_\_\_\_\_

NOME \_\_\_\_\_

SIS # \_\_\_\_\_

AIA # \_\_\_\_\_



218959 (ZCOG101C3G30)

Forno Magistar Combi DI, 10 gn 1/1, gas

## Descrizione

### Articolo N°

Forno con iniettore di vapore diretto. 11 livelli di umidità con l'alta efficienza del vapore istantaneo e apertura automatica della valvola di scarico.

Pannello di controllo digitale e selezione guidata.

Sistema per la distribuzione dell'aria AirFlow e 5 livelli di velocità della ventola per garantire le massime prestazioni.

Sistema di lavaggio HP integrato. 4 cicli preimpostati (breve, medio, intensivo, solo risciacquo).

Modalità di cottura: programmi (possono essere salvati fino a 100 programmi di cottura in 4 fasi); manuale; cottura EcoDelta.

Backup automatico per evitare interruzioni durante il servizio.

Porta USB per scaricare i dati HACCP, programmi e impostazioni. Connettività opzionale.

Sonda a 1 sensore per la misurazione della temperatura al cuore.

Porta a triplo vetro con doppia barra a LED di illuminazione. Costruzione in acciaio inox.

Fornito con struttura portateghe GN 1/1, passo 67 mm.

## Caratteristiche e benefici

- SkyClean: Sistema di autopulizia automatico e integrato con 4 cicli preimpostati (breve, medio, intensivo, solo risciacquo).
- Ciclo a convezione (massimo 300°C) ideale per cotture a bassa umidità. Umidificazione automatica (11 livelli) per la generazione di vapore:
  - 0 = nessuna produzione
  - 1-2 = bassa umidità (per tutte le piccole porzioni di carne e pesce)
  - 3-4 = umidità medio bassa (per grosse pezzature di carne, polli arrosto, per lievitazione)
  - 5-6 = umidità media (per verdure e primo step di rosolatura di carne e pesce)
  - 7-8 = umidità medio alta (per stufato di verdure)
  - 9-10 = umidità elevata (per carni e patate).
- Sonda a sensore singolo di serie.
- Funzione automatica di raffreddamento rapido e preriscaldamento.
- Modalità programmi: è possibile memorizzare un massimo di 100 programmi nella memoria del forno, per ricreare la stessa identica ricetta ogni volta. Sono disponibili anche programmi di cottura in 4 fasi.
- Cottura EcoDelta: cucinare con sonda per alimenti mantenendo la differenza di temperatura preimpostata tra il cuore del cibo e la camera di cottura.
- Funzione di cottura a vapore senza boiler per aggiungere e trattenere l'umidità per risultati di cottura uniformi e di alta qualità.
- Ventola con 5 livelli di velocità da 300 a 1500 giri/min e rotazione inversa per un'uniformità ottimale. La ventola si ferma in meno di 5 secondi quando si apre la porta.
- La modalità di backup con autodiagnostica viene attivata automaticamente in caso di guasto per evitare interruzioni.
- Sistema di distribuzione dell'aria OptiFlow per ottenere le massime prestazioni in termini di uniformità di raffreddamento/riscaldamento e controllo della temperatura grazie ad uno speciale design della camera.
- Ciclo di pulizia breve: ciclo di pulizia ottimizzato con una durata di soli 33 minuti, che migliora l'efficienza e riduce i tempi di inattività.
- Sistema intelligente di circolazione dell'aria AirFlow per ottenere le massime prestazioni in termini di uniformità e di controllo della temperatura grazie al design della camera combinato con ventola a velocità variabile di alta precisione.
- Zanussi Professional consiglia il trattamento dell'acqua per garantire risultati di cottura ottimali e prolungare la vita dell'attrezzatura. Verifica le condizioni dell'acqua locale per scegliere il filtro più adatto.
- Sonda di temperatura con sensore in 6 punti per la massima precisione e sicurezza alimentare (accessorio opzionale).

## Costruzione

- Interamente in acciaio inox AISI 304.
- Protezione all'acqua IPX5 per una facile pulizia.
- Camera interna senza giunture, angoli arrotondati per una massima igiene e una facile pulizia.
- Porta triplo vetro termoresistente con doppia linea di luci a LED. Vetri interni apribili per una facile pulizia.
- Accesso frontale alla scheda di controllo per facilitare la manutenzione.

Approvazione: \_\_\_\_\_

### Interfaccia utente & gestione dati

- Porta USB per scaricare i dati HACCP, condividere i programmi di cottura e le configurazioni. La porta USB permette anche l'inserimento della sonda sottovuoto, disponibile come accessorio opzionale.
- Interfaccia digitale con pulsanti retroilluminati a LED con selezione guidata.
- Connettività per l'accesso remoto in tempo reale, facile gestione HACCP, aumento del tempo di attività delle apparecchiature, monitoraggio dei consumi e gestione dell'energia (accessorio opzionale).

### Sostenibilità

- Utilizza il 33% di acqua in meno e il 22% di detergente in meno durante la pulizia rispetto al modello precedente.
- Design incentrato sull'uomo con certificazione 4 stelle per ergonomia e usabilità.
- I detergenti C22 e brillantanti C25 sono formulati senza fosfati e fosforo (C25 è anche privo di acido maleico), sicuri sia per l'ambiente che per la salute.
- L'imballaggio esterno in cartone è realizzato con il 70% di materiali riciclati e carta certificata FSC\*, stampato con inchiostro ecologico a base d'acqua per promuovere la sostenibilità e la responsabilità ambientale. (\*Il Forest Stewardship Council è l'organizzazione leader mondiale per la corretta gestione delle foreste).
- Porta a triplo vetro che riduce al minimo la perdita di energia. \* Circa il -10% del consumo energetico in modalità inattiva in convezione, in base al test in conformità con lo standard ASTM F2861-20.
- Risparmia energia, acqua, detergente e brillantante grazie alle funzioni green.
- Prodotto certificato Energy Star 2.0.
- <p>La funzione Cooking Optimizer organizza la sequenza di cottura dei cicli selezionati, ottimizzando il lavoro in cucina in termini di tempo ed efficienza energetica.</p>

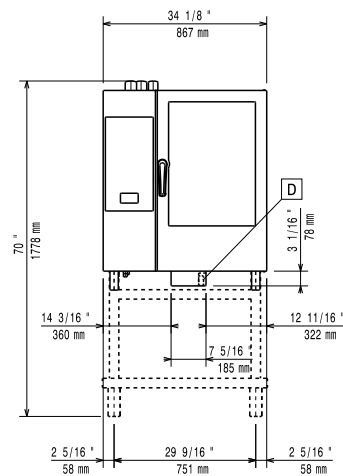
### Accessori opzionali

- Demineralizzatore con cartuccia a resina con contaltri separato per forni 6 e 10 GN 1/1 (per utilizzo non intensivo - meno di 2 ore al giorno pieno vapore) PNC 920004
- Filtro acqua con cartuccia e contaltri per forni 6 e 10 GN 1/1, purity steam C1100 PNC 920005
- Kit ruote per base forno 6&10 gn 1/1 e gn 2/1 (non per base disassemblata) PNC 922003
- Coppia di griglie GN 1/1, AISI 304 PNC 922017
- Coppia di griglie GN 1/1 per polli (8 polli per griglia) PNC 922036
- Griglia inox aisi 304, gn 1/1 PNC 922062
- Griglia GN 1/2 per 4 polli PNC 922086
- Doccia laterale esterna (include i supporti per il montaggio) PNC 922171
- Teglia panificazione forata in alluminio/silicone 400x600mm, per 5 baguette PNC 922189
- Teglia panificazione in alluminio forato con 4 bordi PNC 922190
- Teglia panificazione in alluminio 400x600mm PNC 922191
- 2 cesti per friggere PNC 922239
- Griglia pasticceria 400x600 mm in AISI 304 PNC 922264
- Nasello chiusura porta a doppio scatto PNC 922265
- Griglia GN 1/1 per 8 polli PNC 922266

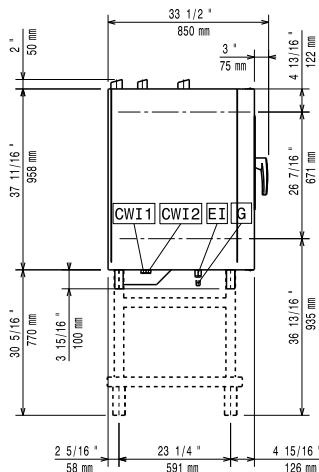
- Bacinella raccolta grassi h 100 mm, con coperchio e rubinetto PNC 922321
- Kit spiedo con griglia e 4 spiedini lunghi. Per forni GN 1/1 LW PNC 922324
- Telaio per spiedo idoneo ad ospitare spiedini lunghi o corti (non inclusi) - per forni GN 1/1 e 2/1 LW e CW. PNC 922326
- 4 spiedini lunghi PNC 922327
- Bacinella raccolta grassi h 40 mm, con coperchio e rubinetto PNC 922329
- Gancio multifunzione con 2 uncini PNC 922348
- Kit 4 piedini flangiati per forno 6&10 gn, 100-130mm PNC 922351
- Griglia GN 1/1 per anatre PNC 922362
- Copertura termica per forno 10 GN 1/1 PNC 922364
- Supporto teglie per base forno disassemblata, 6&10 gn 1/1 PNC 922382
- Supporto a parete per tanica detergente PNC 922386
- Sonda USB con sensore singolo PNC 922390
- Scheda connettività (IoT) per forni Magistar Combi, abbattitori Rapido Chiller e lavastoviglie a cesto trascinato e Match (una scheda IoT per apparecchiatura - per connettere il sistema Cook&Chill). PNC 922421
- ROUTER HUB PER CONNETTIVITA' SIM (WI-FI + 4G) PNC 922435
- STEAM OPTIMIZER (ottimizzatore per cotture a vapore intensive) PNC 922440
- Kit raccolta grassi per base armadiata GN 1/1 e GN 2/1 (carrello con due bacinelle, rubinetto e scarico) PNC 922450
- Kit raccolta grassi per base aperta GN 1/1 e GN 2/1 (con due bacinelle, rubinetto e scarico) PNC 922451
- Kit raccolta grassi per forni GN 1/1 e 2/1 (2 bacinelle in plastica, valvola di collegamento con tubo di scarico) PNC 922452
- Struttura portateglie+ruote 10 gn 1/1 - passo 65mm PNC 922601
- Struttura portateglie+ruote, 8 gn 1/1 - passo 80mm PNC 922602
- Struttura portateglie 400x600 mm + ruote, 8 posizioni, passo 80 mm, per forni 10 GN 1/1 PNC 922608
- Base scorrimento per struttura portateglie+maniglia 6&10 gn 1/1 PNC 922610
- Base aperta con supporto teglie per forno 6&10 gn 1/1 PNC 922612
- Base armadiata con supporto teglie per forno 6&10 gn 1/1 PNC 922614
- Base armadiata calda con supporto teglie per forno 6&10 gn 1/1 e 400x600mm PNC 922615
- Kit connessione esterna detergente e brillantante PNC 922618
- Kit sovrapposizione forno 6 gn 1/1 su forno gas 10 gn 1/1 - h=150 mm PNC 922623
- Carrello per struttura portateglie per forno e abbattitore 6&10 gn 1/1 PNC 922626
- Carrello per strutture portateglie scorrevoli per forni sovrapposti 6 gn 1/1 su 6&10 gn 1/1 PNC 922630
- Kit tubi di scarico in acciaio inox per forno 6&10 gn 1/1 e gn 2/1 - diam.=50mm PNC 922636

• Kit tubi di scarico in plastica per forno 6&10 gn 1/1 e gn 2/1 - diam.=50mm	PNC 922637	<input type="checkbox"/>	• Teglia antiaderente U-PAN GN 1/1, H=20mm	PNC 925000	<input type="checkbox"/>
• Supporti per installare a parete il forno 10 gn 1/1	PNC 922645	<input type="checkbox"/>	• Teglia antiaderente U-PAN GN 1/1, H=40mm	PNC 925001	<input type="checkbox"/>
• Struttura banqueting 30 piatti+ruote 10 gn 1/1 - passo 65mm	PNC 922648	<input type="checkbox"/>	• Teglia antiaderente U-PAN GN 1/1, H=60mm	PNC 925002	<input type="checkbox"/>
• Struttura banqueting 23 piatti+ruote per forno e abbattitore 10 gn 1/1 - passo 85mm	PNC 922649	<input type="checkbox"/>	• Griglia speciale per forno GN 1/1 doppio uso (in alluminio e con rivestimento antiaderente per "grigliare in forno" - lato liscio, lato rigato)	PNC 925003	<input type="checkbox"/>
• Teglia antiaderente forata per ciclo disidratazione, GN 1/1, h=20 mm	PNC 922651	<input type="checkbox"/>	• Griglia in alluminio GN 1/1 per forni (per grigliare carne, verdure, ecc.)	PNC 925004	<input type="checkbox"/>
• Teglia antiaderente forata piatta per ciclo disidratazione, GN 1/1	PNC 922652	<input type="checkbox"/>	• Teglia con stampi per 8 uova, pancakes, hamburgers, gn 1/1	PNC 925005	<input type="checkbox"/>
• Base aperta per forno 6&10 gn 1/1, disassemblata	PNC 922653	<input type="checkbox"/>	• Teglia piana pasticceria-panificazione, gn 1/1	PNC 925006	<input type="checkbox"/>
• Struttura portateglie fissa 400x600 mm, 8 posizioni, passo 80 mm, per forni 10 GN 1/1	PNC 922656	<input type="checkbox"/>	• Teglia GN 1/1 per baguette	PNC 925007	<input type="checkbox"/>
• Scudo termico per forni sovrapposti 6 gn 1/1 su 10 gn 1/1	PNC 922661	<input type="checkbox"/>	• Griglia GN 1/1 in alluminio antiaderente, per cottura in forno di 28 patate	PNC 925008	<input type="checkbox"/>
• Scudo termico per forno 10 gn 1/1	PNC 922663	<input type="checkbox"/>	• Teglia antiaderente U-PAN GN 1/2, H=20 mm	PNC 925009	<input type="checkbox"/>
• Kit conversione da gas metano a gpl	PNC 922670	<input type="checkbox"/>	• Teglia antiaderente U-PAN GN 1/2, H=40 mm	PNC 925010	<input type="checkbox"/>
• Kit conversione da gpl a gas metano	PNC 922671	<input type="checkbox"/>	• Teglia antiaderente U-PAN GN 1/2, H=60 mm	PNC 925011	<input type="checkbox"/>
• Convogliatore fumi per forni a gas	PNC 922678	<input type="checkbox"/>	• Kit 6 teglie antiaderenti U-PAN GN 1/1, H=20mm	PNC 925012	<input type="checkbox"/>
• Struttura portateglie fissa mista GN 1/1 e 400x600 mm, 7 posizioni, per forni 10 GN 1/1	PNC 922685	<input type="checkbox"/>	• Kit 6 teglie antiaderenti U-PAN GN 1/1, H=40mm	PNC 925013	<input type="checkbox"/>
• Staffe per fissaggio a parete forni	PNC 922687	<input type="checkbox"/>	• Kit 6 teglie antiaderenti U-PAN GN 1/1, H=60mm	PNC 925014	<input type="checkbox"/>
• Kit 4 piedini regolabili per forno 6&10 gn, 100-115 mm	PNC 922688	<input type="checkbox"/>			
• Supporto teglie per base forno 6 e 10 GN 1/1	PNC 922690	<input type="checkbox"/>			
• Struttura portateglie rinforzata 10 gn1/1 - passo 64mm	PNC 922694	<input type="checkbox"/>			
• Supporto per tanica detergente per base aperta	PNC 922699	<input type="checkbox"/>			
• Guide per teglie pasticceria (400x600mm) per base forno 6 e 10 gn 1/1	PNC 922702	<input type="checkbox"/>			
• Kit ruote per forni sovrapposti	PNC 922704	<input type="checkbox"/>			
• Spiedo per agnello o maialino (fino a 12kg), gn 1/1	PNC 922709	<input type="checkbox"/>			
• Griglia antiaderente forata a rombi, gn 1/1	PNC 922713	<input type="checkbox"/>			
• Supporto sonda per liquidi	PNC 922714	<input type="checkbox"/>			
• Cappa con motore per forni 6&10 gn 1/1	PNC 922728	<input type="checkbox"/>			
• Cappa con motore per forni sovrapposti 6 gn 1/1 su 6&10 gn 1/1	PNC 922732	<input type="checkbox"/>			
• Cappa senza motore per forni 6&10 gn 1/1	PNC 922733	<input type="checkbox"/>			
• Cappa senza motore per forni sovrapposti 6 gn 1/1 su 6&10 gn 1/1	PNC 922737	<input type="checkbox"/>			
• Kit 4 piedini regolabili per forno 6&10 gn, 230-290 mm	PNC 922745	<input type="checkbox"/>			
• Teglia per cotture tradizionali, h=100mm	PNC 922746	<input type="checkbox"/>			
• Griglia doppio uso (lato liscio e lato rigato) 400x600mm	PNC 922747	<input type="checkbox"/>			
• Kit per collegare direttamente la cappa al sistema di ventilazione centralizzato della cucina. Indicato per cappe standard con e senza motore	PNC 922751	<input type="checkbox"/>			
• Carrello per kit raccolta grassi	PNC 922752	<input type="checkbox"/>			
• Riduttore pressione acqua in ingresso	PNC 922773	<input type="checkbox"/>			

**Fronte**

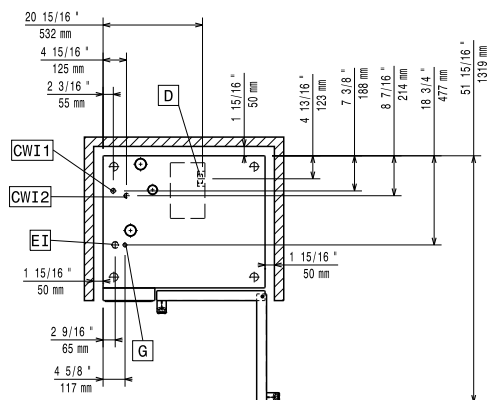


**Lato**



- CWI1** = Attacco acqua fredda      **EI** = Connessione elettrica
- CWI2** = Attacco acqua fredda 2      **G** = Connessione gas
- D** = Scarico acqua
- DO** = Tubo di scarico

**Alto**



**Elettrico**

Tensione di alimentazione: 220-240 V/1 ph/50 Hz  
Potenza installata max: 1.1 kW  
Potenza installata, default: 1.1 kW

**Gas**

Carico termico totale: 84618 BTU (21 kW)  
Potenza gas: 21 kW  
Fornitura gas: Natural Gas G20  
Diametro collegamento gas ISO 7/1: 1/2" MNPT

**Acqua**

Temperatura massima di alimentazione dell'acqua in ingresso: 30 °C  
Attacco acqua "FCW": 3/4"  
Pressione, bar min/max: 1-6 bar  
Cloruri: <10 ppm  
Conducibilità: 0 µS/cm  
Scarico "D": 50mm

**Capacità**

GN: 10 (GN 1/1)  
Capacità massima di carico: 50 kg

**Informazioni chiave**

Cardini porte: Lato destro  
Dimensioni esterne, larghezza: 867 mm  
Dimensioni esterne, profondità: 775 mm  
Dimensioni esterne, altezza: 1058 mm  
Dimensioni esterne, peso: 154 kg  
Peso netto: 136 kg  
Peso imballo: 154 kg  
Volume imballo: 1.11 m<sup>3</sup>

**Certificati ISO**

ISO Standards: ISO 9001; ISO 14001; ISO 45001; ISO 50001